

Conf.août14. Equipement d'une salle de conférences

Installation d'un beamer au plafond pour projection contre un mur blanc et de 4 haut-parleurs.

Installation d'un récepteur qui transforme le signal de RJ-45 en VGA, HDMI et commande RS-232 près du beamer.

Liaison entre le récepteur et le canal d'allège avec un câble CAT6.

Liaisons entre le beamer et le récepteur avec un câble VGA, un câble HDMI et un câble de commande RS-232 (à voir en fonction du modèle de beamer).

Liaisons entre les haut-parleurs et le canal d'allège avec du câble 2 x 0,75mm².

Alimentation 230VAC permanente pour le beamer et le récepteur.

Références matériel d'installation :

Module de montage pour canal d'allège avec prise RJ-45 et câble CAT6 :



Câbles 2 x 0,75mm² :



Câble VGA avec connecteurs HD-15 mâles :



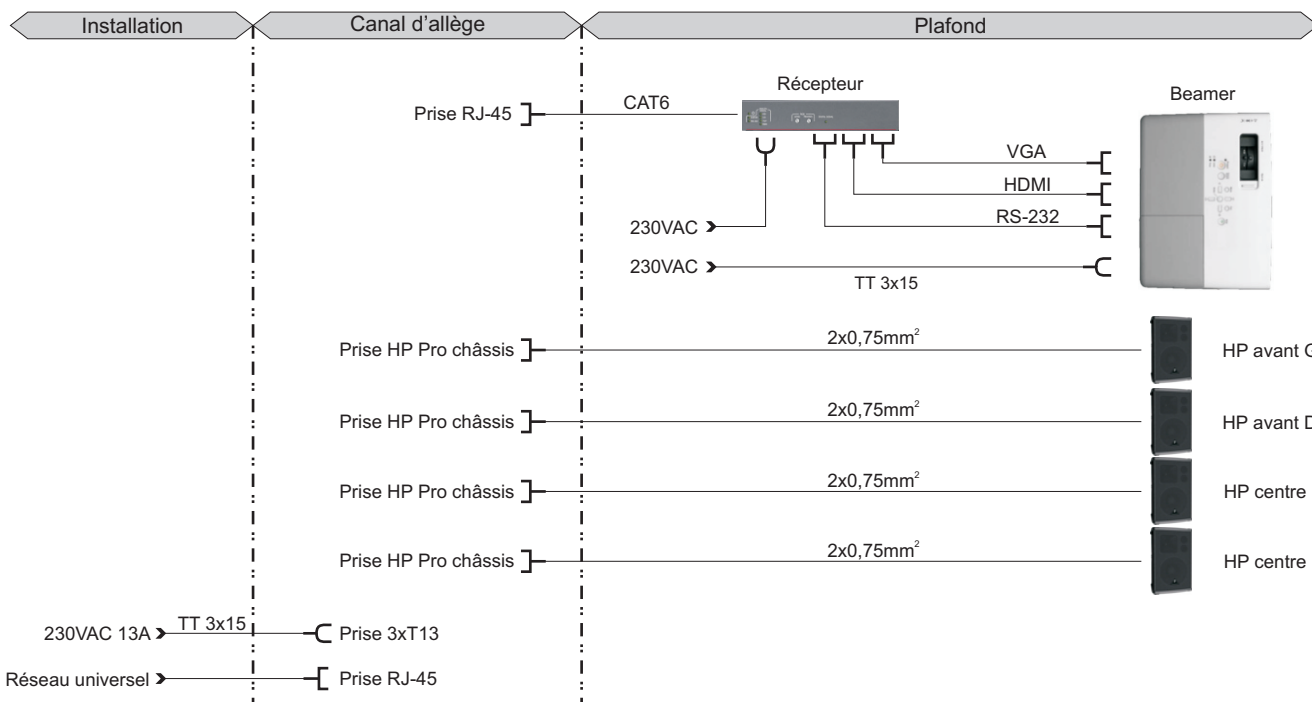
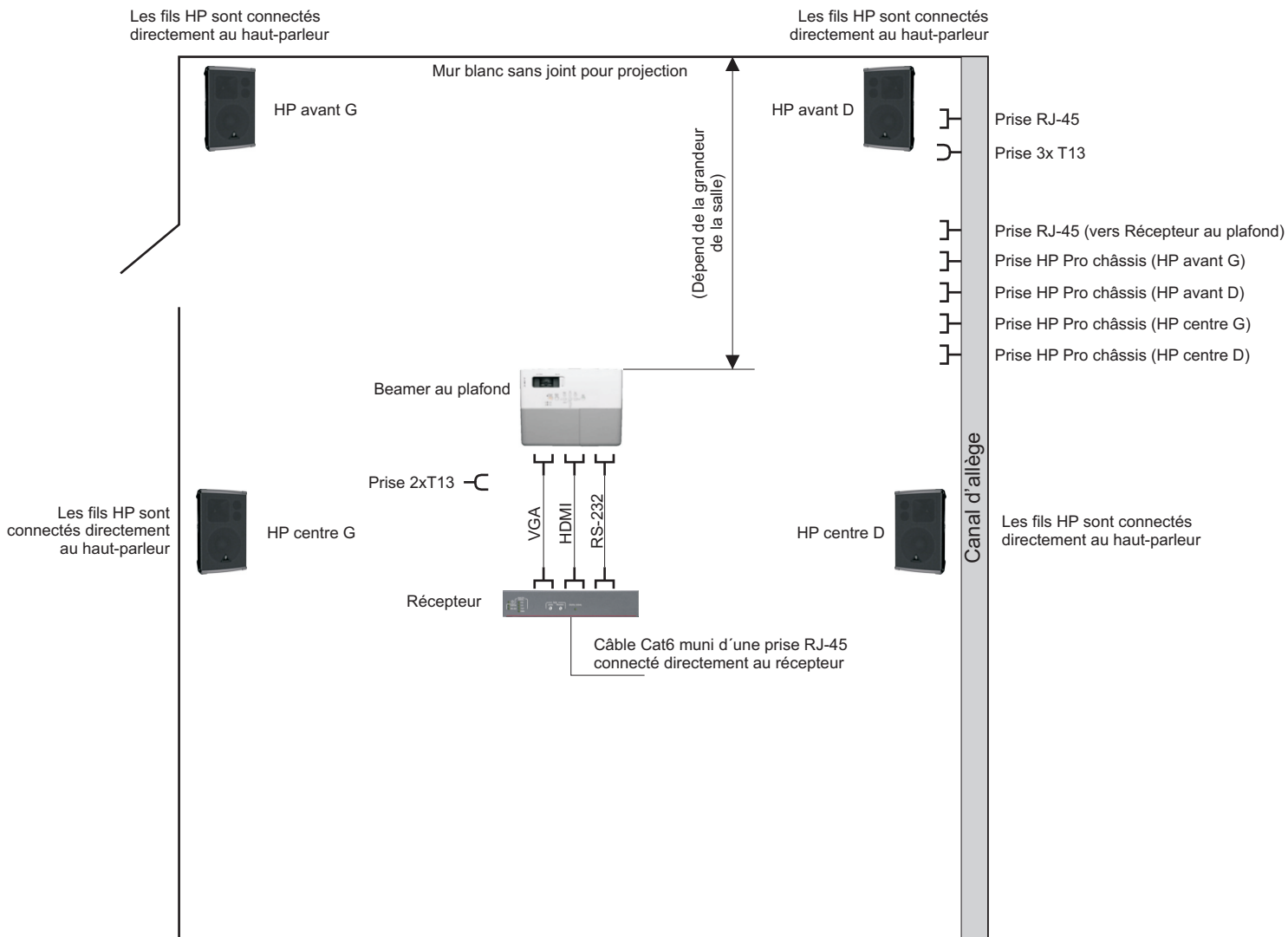
Câble Vidéo avec deux connecteurs HDMI mâles :



Prises pour haut-parleurs



Conf. août 14. Equipement d'une salle de conférences



RackConf.août14. Rack salle de conférences

Ce rack est équipé d'un lecteur Blu-ray, d'un amplificateur (sorties 4 HP), d'un transmetteur qui transforme le signal de VGA, audio et HDMI en Cat6 et d'un récepteur micro HF dont le son doit pouvoir être mixé avec les autres sources audio.

Il a une plaque sur l'avant comportant des connecteurs d'entrées VGA, mini-jack audio, HDMI et d'un interrupteur général sur le 230V.

Il est équipé de connecteurs RJ-45 et haut-parleurs pour les sorties.

Références matériel :

Rack 19" fixe

Lecteur Blu-ray standard

Amplificateur

Transmetteur

Récepteur micro HF

Prise multiple 230V

Connecteurs d'entrées :



Prises pour haut-parleurs :



Connecteur RJ-45 :



Interrupteur 230V :



RackConf.août14. Rack salle de conférences

