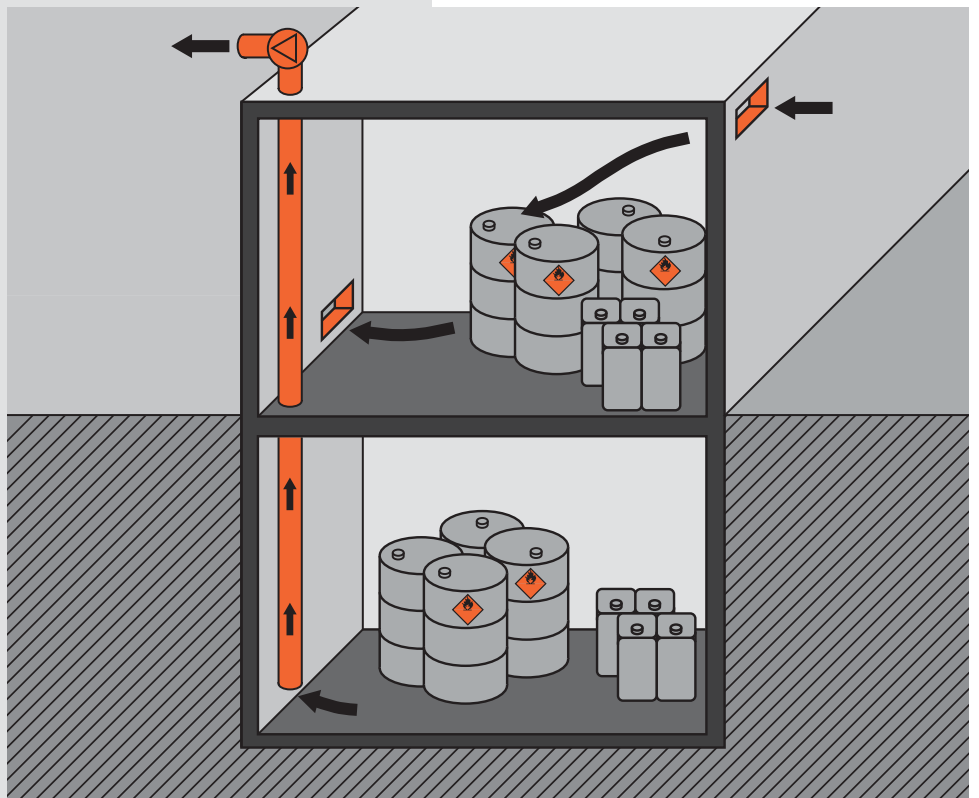


Liste de contrôle

Stockage de liquides facilement inflammables



Dans votre entreprise, maîtrisez-vous les risques liés au stockage de liquides facilement inflammables?

Des liquides sont dits «facilement inflammables» lorsque leur point d'éclair est inférieur à 30°C. Il s'agit par ex. de l'essence, de l'acétone, du toluène ou de diluant pour laque cellulosique.

Les principaux dangers sont:

- les explosions
- les incendies

Cette liste de contrôle vous aidera à mieux maîtriser ces dangers.

Vous trouverez ci-après une série de questions concernant la prévention des dangers liés au thème de cette liste. Si une question ne s'applique pas à votre entreprise, il y a tout simplement lieu de la barrer.

Si vous avez répondu «non» ou «en partie» à une question, des mesures s'imposent.

Veuillez les noter à la dernière page.

Stockage de liquides facilement inflammables

- | | |
|---|---|
| <p>1 Connaissez-vous les dangers des liquides facilement inflammables stockés dans votre entreprise ainsi que leurs caractéristiques relatives à la sécurité (point d'éclair par ex.)?</p> <p>Vous trouverez ces informations dans les fiches de données de sécurité par ex.</p> | <input type="checkbox"/> oui
<input type="checkbox"/> en partie
<input type="checkbox"/> non |
| <p>2 Avez-vous vérifié si les liquides facilement inflammables pouvaient être remplacés par d'autres, moins dangereux?</p> <p>Par ex. par des liquides inflammables ayant un point d'éclair supérieur à 30°C</p> | <input type="checkbox"/> oui
<input type="checkbox"/> en partie
<input type="checkbox"/> non |

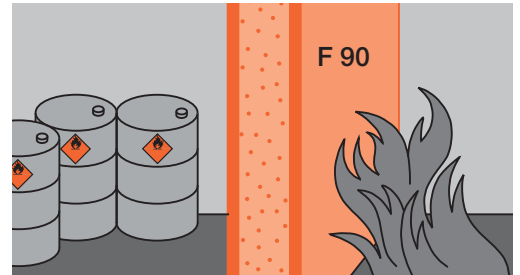


Fig. 1: protection des récipients contre d'importants effets thermiques.

Locaux et zones de stockage

- | | |
|---|---|
| <p>3 Les récipients (fûts, réservoirs), les canalisations, etc. sont-ils protégés contre les effets thermiques? (Fig. 1)</p> <p>Par ex. locaux de stockage de type EI 90 (icb) / EI 30, respect des distances de sécurité pour la protection incendie</p> | <input type="checkbox"/> oui
<input type="checkbox"/> en partie
<input type="checkbox"/> non |
| <p>4 Des moyens de rétention ont-ils été prévus afin d'éviter l'écoulement des liquides dans les locaux voisins, les canalisations ou autres? (Fig. 2)</p> <p>Par ex. seuils, bacs</p> | <input type="checkbox"/> oui
<input type="checkbox"/> en partie
<input type="checkbox"/> non |
| <p>5 Les locaux et les zones de stockage sont-ils signalés comme des lieux exposés au risque d'explosion?</p> <p>Par ex. indication du risque d'incendie et d'explosion, interdiction de fumer</p> | <input type="checkbox"/> oui
<input type="checkbox"/> en partie
<input type="checkbox"/> non |
| <p>6 Les sources d'ignition efficaces sont-elles supprimées dans les zones exposées au risque d'explosion? (Fig. 3)</p> <p>Par ex. pas de flamme, d'étincelle électrique, de décharge électrostatique dans les locaux de stockage classés zone 2, de 0 à 1 m au-dessus du sol</p> | <input type="checkbox"/> oui
<input type="checkbox"/> en partie
<input type="checkbox"/> non |
| <p>7 Les locaux de stockage sont-ils aérés conformément aux prescriptions? (Fig. 4)</p> <p>Ils doivent disposer d'une aération naturelle ou artificielle suffisante, avec des orifices d'aération ou d'aspiration au niveau le plus bas et un renouvellement de l'air 3 à 5 fois par heure. Les locaux situés en sous-sol ou sans issue vers l'extérieur doivent absolument être dotés d'une ventilation artificielle.</p> | <input type="checkbox"/> oui
<input type="checkbox"/> en partie
<input type="checkbox"/> non |
| <p>8 Les orifices de sortie des conduites d'aération sont-ils disposés de sorte à garantir une évacuation sans risque de l'air aspiré (par ex. sur le toit)?</p> | <input type="checkbox"/> oui
<input type="checkbox"/> en partie
<input type="checkbox"/> non |
| <p>9 Les ventilateurs utilisés pour l'aération sont-ils antidéflagrants?</p> | <input type="checkbox"/> oui
<input type="checkbox"/> en partie
<input type="checkbox"/> non |

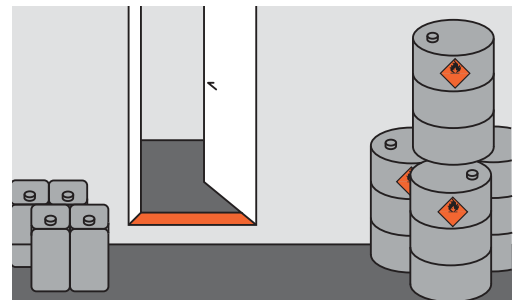


Fig. 2: rétention de liquides écoulés grâce à des bacs ou à des seuils suffisamment hauts.

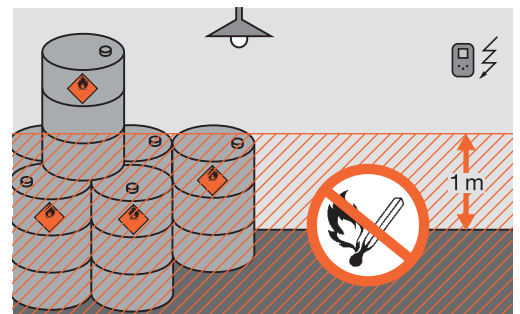


Fig. 3: zone 2 dans un local de stockage.

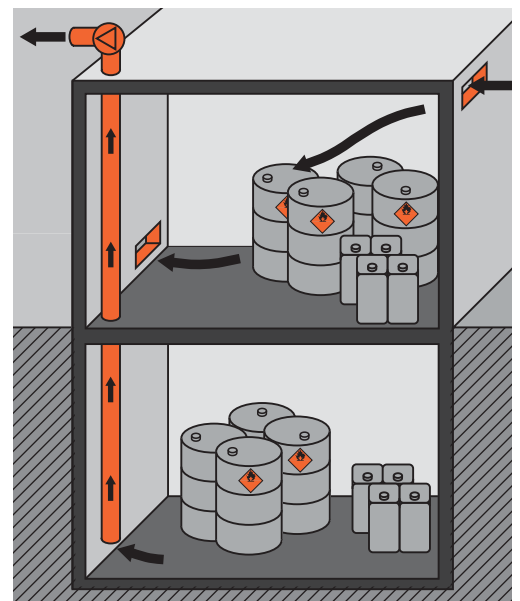


Fig. 4: aération des locaux de stockage au-dessus du sol: ventilation naturelle; en sous-sol: ventilation artificielle.

10 Des dispositifs d'extinction et de refroidissement appropriés (extincteurs, postes incendie) sont-ils installés? (Fig. 5)	<input type="checkbox"/> oui <input type="checkbox"/> en partie <input type="checkbox"/> non
11 Les locaux et les zones de stockage sont-ils protégés contre tout accès non autorisé?	<input type="checkbox"/> oui <input type="checkbox"/> en partie <input type="checkbox"/> non
12 Une voie d'évacuation est-elle assurée? Par ex. directement à l'air libre, via des couloirs coupe-feu, etc.	<input type="checkbox"/> oui <input type="checkbox"/> en partie <input type="checkbox"/> non

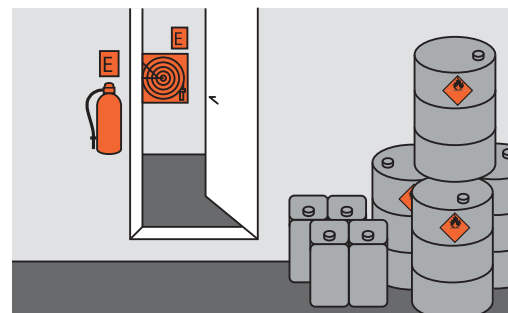


Fig. 5: mise à disposition d'équipements d'extinction et de refroidissement.

Installations et appareillages

13 Les installations et les appareillages sont-ils utilisés en vase clos? Par ex. système avec conduite d'équilibrage des gaz, équilibrage de pression pour les réservoirs extérieurs, réservoirs fermés	<input type="checkbox"/> oui <input type="checkbox"/> en partie <input type="checkbox"/> non
14 Les installations (récipients, canalisations, etc.) sont-elles conçues ou protégées afin de résister aux effets mécaniques auxquels on peut s'attendre? Par ex. résistance à la pression, protection contre des dommages dus à des véhicules	<input type="checkbox"/> oui <input type="checkbox"/> en partie <input type="checkbox"/> non
15 Le contenu des récipients, des canalisations, etc. est-il indiqué de manière visible et permanente? (Fig. 6)	<input type="checkbox"/> oui <input type="checkbox"/> en partie <input type="checkbox"/> non
16 Aux postes de travail, les petites quantités de liquides facilement inflammables (jusqu'à 100 l environ) sont-elles entreposées dans des armoires fabriquées dans un matériau ininflammable ou difficilement inflammable?	<input type="checkbox"/> oui <input type="checkbox"/> en partie <input type="checkbox"/> non

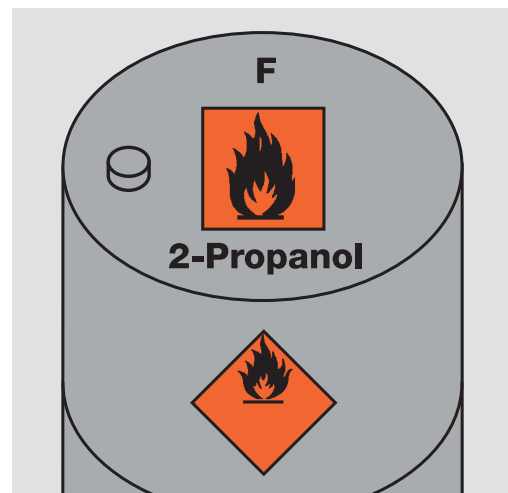


Fig. 6: marquage correct des récipients de stockage.

Organisation

17 Les charges thermiques sont-elles réduites au minimum dans les entrepôts (par ex. emballages)? (Fig. 7)	<input type="checkbox"/> oui <input type="checkbox"/> en partie <input type="checkbox"/> non
18 Les collaborateurs concernés sont-ils informés lors de leur embauche, puis à intervalles réguliers, des dangers et des mesures de protection?	<input type="checkbox"/> oui <input type="checkbox"/> en partie <input type="checkbox"/> non
19 Les installations sont-elles entretenues par des personnes qualifiées?	<input type="checkbox"/> oui <input type="checkbox"/> en partie <input type="checkbox"/> non
20 Les directives de la Suva sur l'accès à des réservoirs et autres locaux exigus sont-elles respectées?	<input type="checkbox"/> oui <input type="checkbox"/> en partie <input type="checkbox"/> non

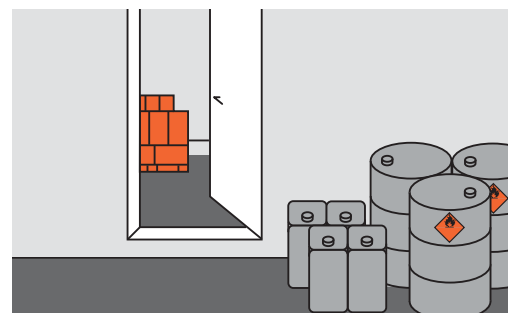


Fig. 7: entreposage de matériaux inflammables dans un local séparé.

Informations complémentaires

- Directive CFST «Liquides inflammables», réf. 1825.f
- Règles Suva relatives aux travaux exécutés à l'intérieur de réservoirs et dans des locaux exigus, réf. 1416.f
- Feuillet d'information Suva «Prévention des explosions – principes, prescriptions minimales, zones», réf. 2153.f
- Publication Suva «Caractéristiques de liquides et gaz», réf. 1469.f

Si vous avez constaté d'autres dangers concernant ce thème dans votre entreprise, notez également au verso les mesures qui s'imposent.

Liste de contrôle remplie par: _____

Date: _____

Signature: _____

Locaux/postes de travail contrôlés: _____

Plan de mesures: stockage de liquides facilement inflammables

N°	Mesure à mettre en œuvre	Délai	Respon- sable	Mesure exécutée		Remarques	Contrôle	
				Date	Visa		Date	Visa
_____	_____	_____	_____	_____	_____	_____	_____	_____
_____	_____	_____	_____	_____	_____	_____	_____	_____
_____	_____	_____	_____	_____	_____	_____	_____	_____
_____	_____	_____	_____	_____	_____	_____	_____	_____
_____	_____	_____	_____	_____	_____	_____	_____	_____
_____	_____	_____	_____	_____	_____	_____	_____	_____
_____	_____	_____	_____	_____	_____	_____	_____	_____
_____	_____	_____	_____	_____	_____	_____	_____	_____
_____	_____	_____	_____	_____	_____	_____	_____	_____
_____	_____	_____	_____	_____	_____	_____	_____	_____

Prochain contrôle le: _____

**Si vous voulez nous contacter, pour des renseignements: tél. 021 310 80 40 ou fax 021 310 80 49
pour commander: www.suva.ch/waswo-f, fax 041 419 59 17, tél. 041 419 58 51**

Suva, sécurité au travail, case postale 287, 1001 Lausanne

Edition révisée: avril 2011

Référence: 67071.f